

MAFI SOLAR

Ett svenskt montagesystem för solpaneler

Montagehandbok

Pannor



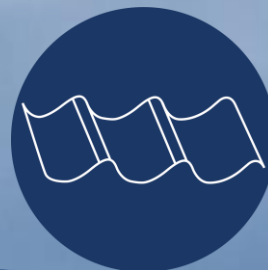
Fals



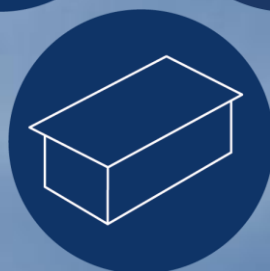
Korrugerad



Plegel



Takpapp



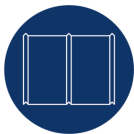
Om MAFI Solar-systemet

- CE-märkt montagesystem
- En montagehylsa till alla skruvmoment
- Samma skena till alla taktyper
- Kombinerad änd- och mittklämma
- Säker kabeldragning i skenan



Pannor (sid. 5–8)

- Lämplig dimension av bärläkt för montage med Concrete Tile Bracket och Roof Tile Bracket: 23x36.
- Vid montage i råspont min. tjocklek: 17 mm.
- Ingen slipning, minimal glipa mellan pannor.



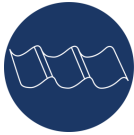
Falsat plåttak (sid. 9)

- Falsfäste för både dubbel- och klickfals.
- Penetrerar inte tätskiktet.
- Endas liggande skena.



Korrugerat plåttak (sid. 10)

- Minsta tjocklek på plåt 0,5 mm, stål och aluminium.
- EPDM för tätning.



Plegel plåt (sid. 11)

- Minsta tjocklek stål 0,5 mm.
- Minsta tjocklek aluminium 0,6 mm.
- Plegel spacer för vinkelutjämning och tätning.
- EPDM valfritt för extra tätning.



Takpapp (sid. 12–13)

- Enligt tätskiktsgarantiers riktlinjer 2024.
- För tätskiktsmatta och takduk.
- Ergonomiskt handtag.
- Endast kompatibel med Solar Rail 2.0.



Montering av paneler (sid. 14)

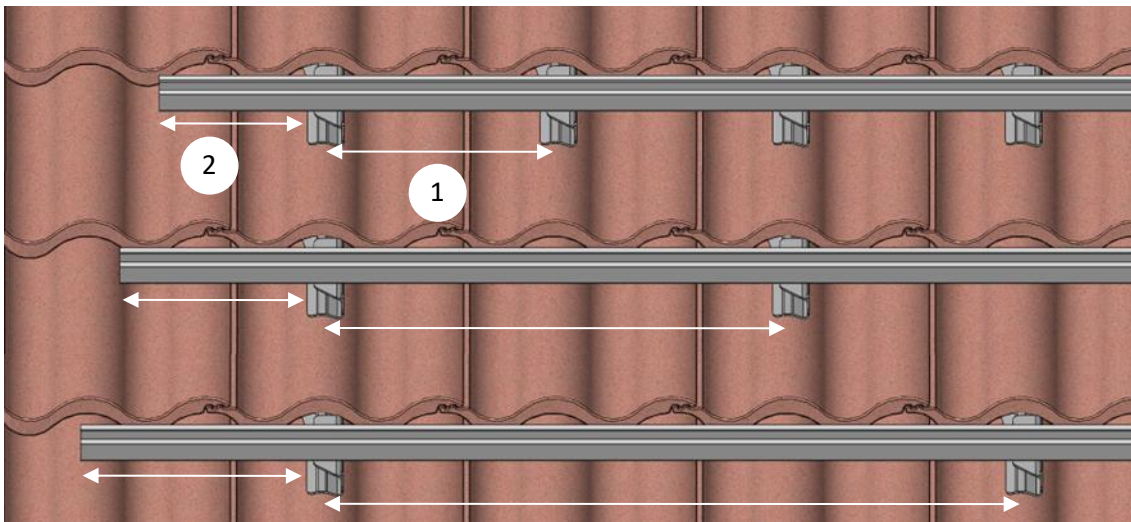
- En klämma för änd – mittmontage.
- Panelhöjd ifrån 28 – 45 mm.
- Kablage kan placeras i skenan.
- Multi Clamp 91230 Rev B – Testad och godkänd enligt EN IEC 61215-2:2021.

Inför installation

Denna montagehandbok beskriver installation av MAFI's montagesystem för solpaneler. Läs noggrant igenom handboken så att du är bekant med allt innehåll och utför handlingarna i rätt ordning. Kontrollera alltid att taket är i god kondition och kan motstå de krafter som presenteras i snö- och vindlastberäkningen. Följ alltid gällande lagar och föreskrifter för säkerhet och arbetsmiljö vid installation.

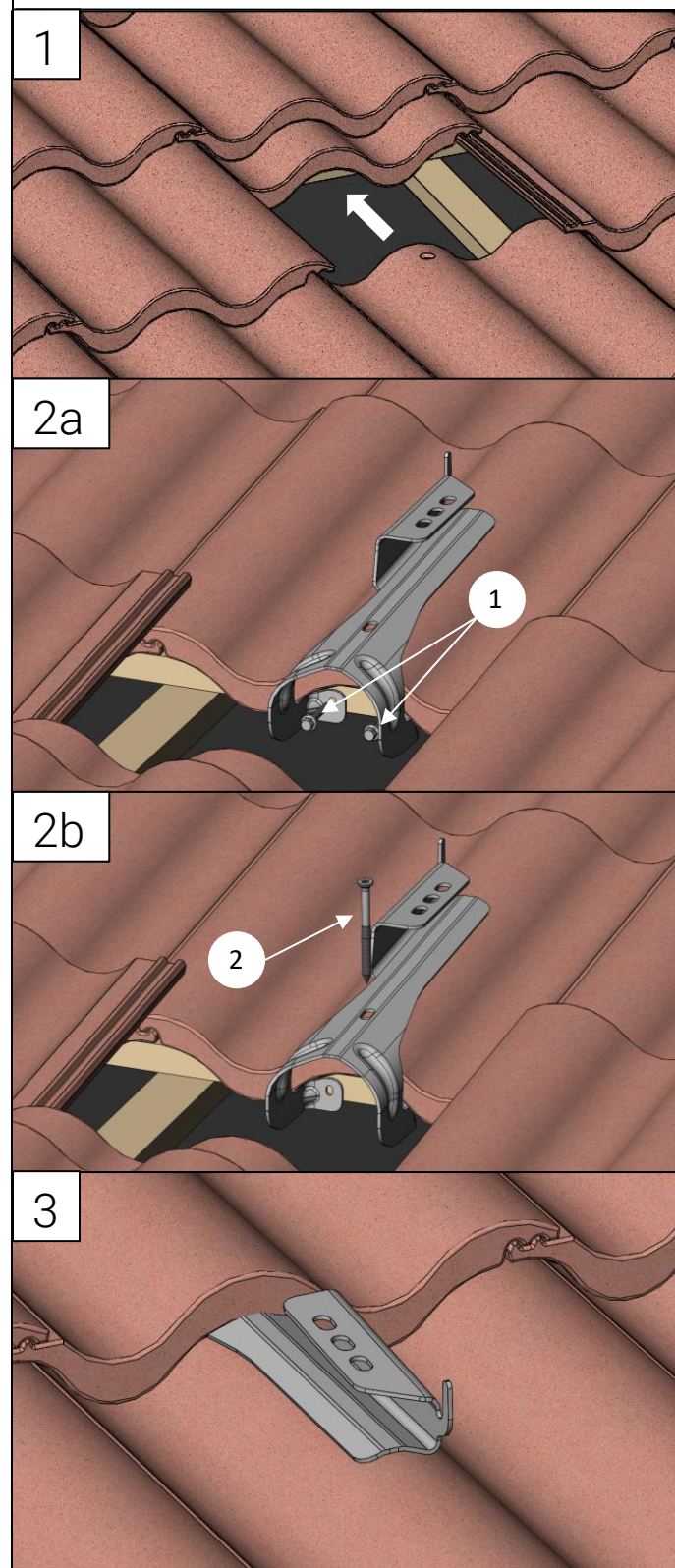
För att få en CE-märkt installation: Följ vår montagehandbok, beräkning från ESICS och montera på vår CE-märka End Cap för att få en godkänd och CE-märkt installation.

Det bestämda CC-avståndet (1) mellan takinfästningarna närmast railändarna avgör det maximala utsticket (2) från yttre takinfästning.



CC – avstånd Takinfastning	Maximalt utstick på skena från yttersta takinfästning
CC 30-59 cm	20 cm
CC 60-89 cm	25 cm
CC 90+ cm	30 cm

Pannor - Concrete Tile Bracket - CTB



Se sidan två för krav på byggnadskonstruktion.

Endast för sinusformade betongpannor av modell Skandia.
OBS: Ej modell Zanda.

1. Dra upp pannan och placera ut CTB med CC-avstånd baserat på snö- och vindlastberäkningen.

Följ snö- och vindlastberäkningen för montering av alternativ 2a eller 2b.

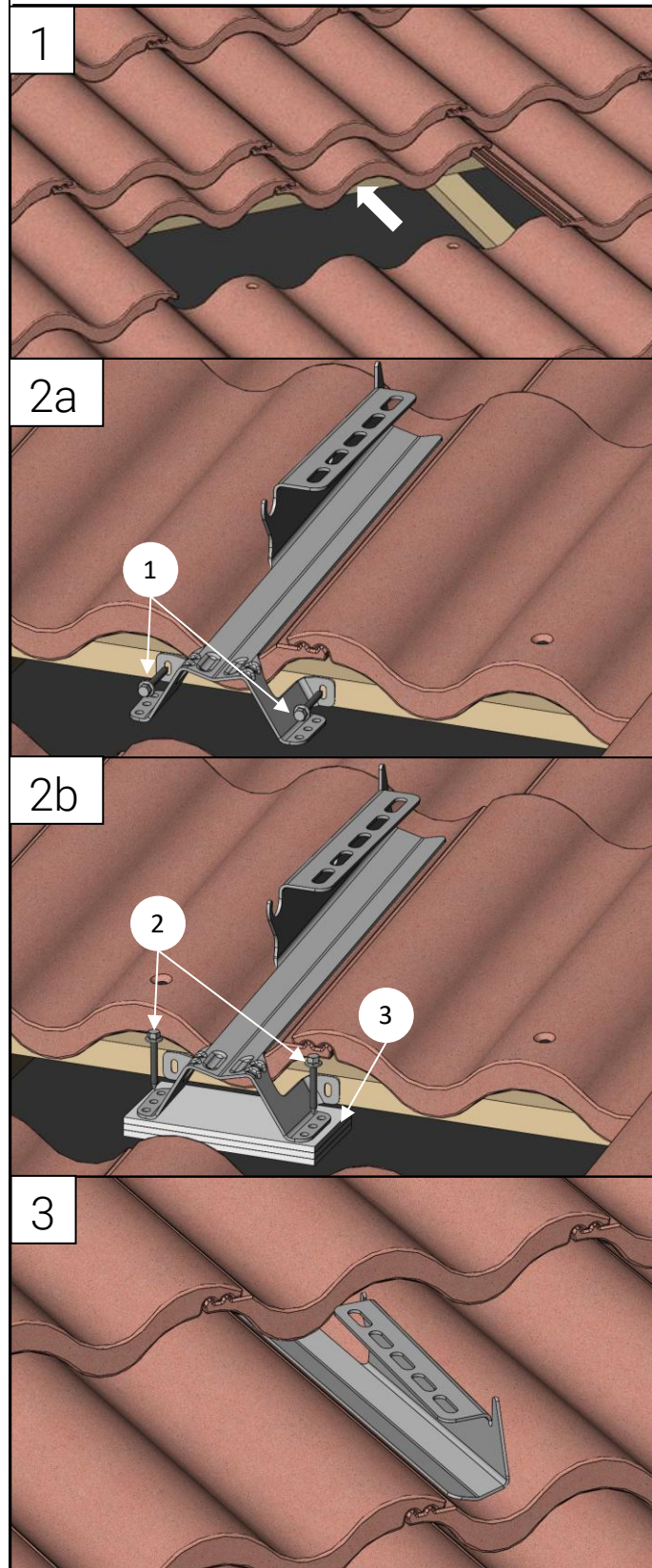
2a. Skruva in i läkten med 2x Fastener for Tile roof 4,8x32 HEX8 A2 (1).

2b. Skruva in i läkten med 1x Fastener for CTB with one screw attachment 6x80 T30 C4 (2).

Denna skruv positioneras i takpannans redan befintliga hål.

3. För tillbaka pannan över CTB.

Pannor - Roof Tile Bracket - RTB



Se sidan två för krav på byggnadskonstruktion.

Både för betong- och lertegelpannor.
Går att kombinera med RTH på betongpannor.

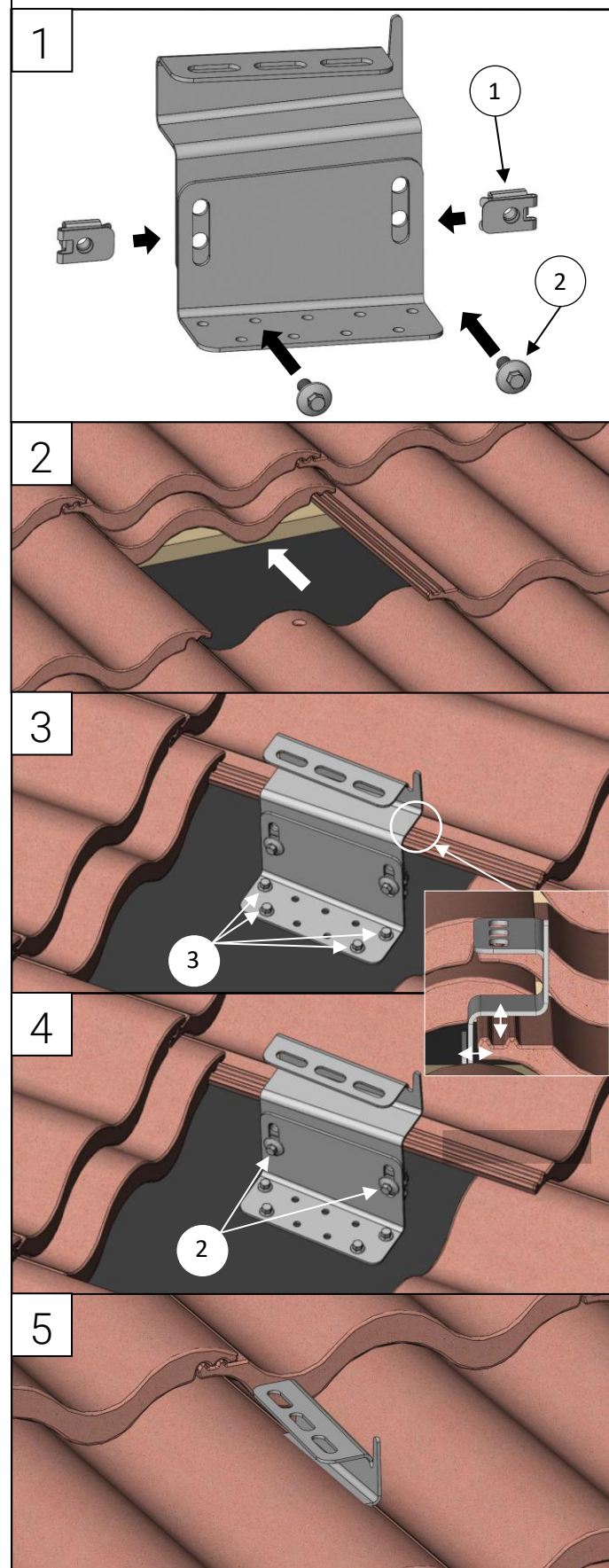
1. Dra upp pannorna och placera ut RTB med CC-avstånd baserat på snö- och vindlastberäkningen.

2a. Skruva in i läkten med 2x Fastener for Tile roof 4,8x32 HEX A2 (1).

2b. RTB går även att installera mot ett bärande takunderlag med minst 2x träskruv klass C4 $\varnothing 6$ mm (2).
Distansmaterial (3) medföljer ej.

3. För tillbaka pannan över RTB.

Pannor - Roof Tile Heavy - RTH



Se sidan två för krav på byggnadskonstruktion.

Endast för betongpannor. Går att kombinera med RTB.

1. Förmontera RTH med 2x Speed Clip (1) och med 2x Flange Bolt M8x20 (2), dra åt för hand.

2. Dra upp panna och placera ut RTH med CC-avstånd baserat på snö- och vindlastberäkningen.

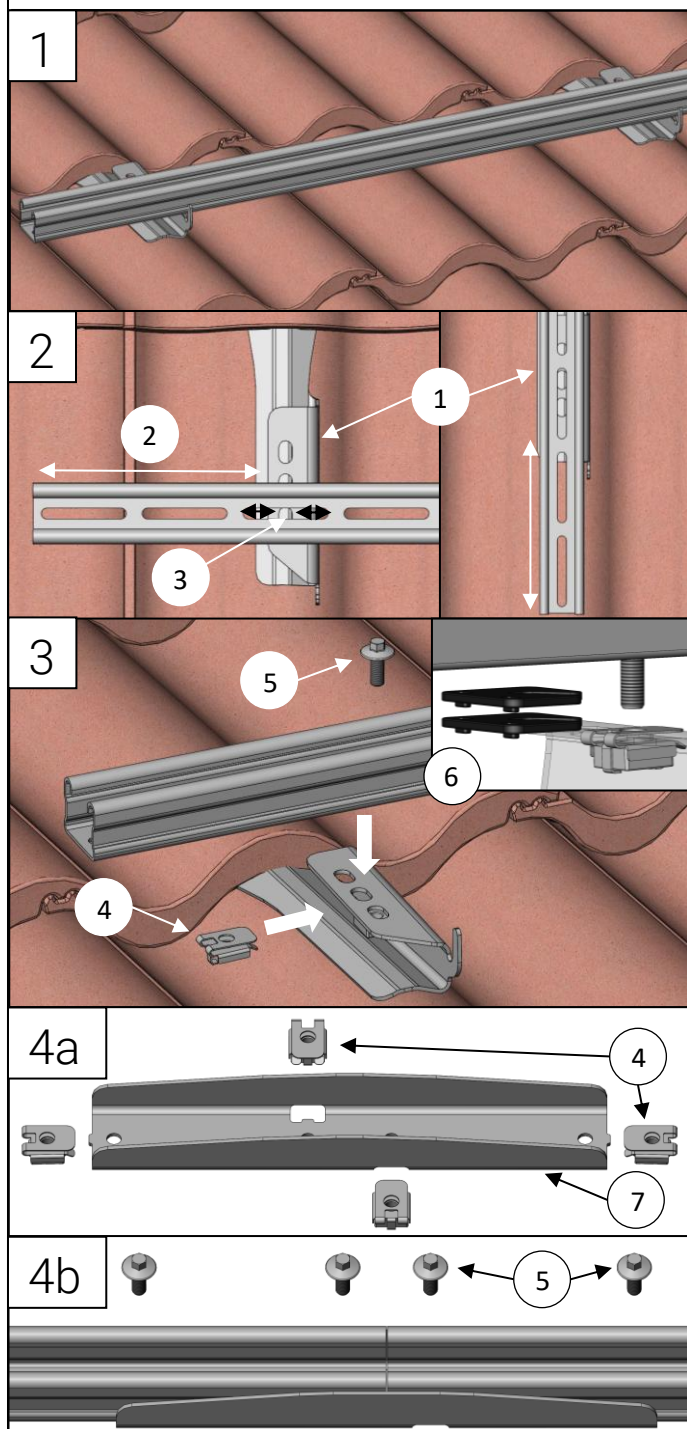
3. Dra fast RTH mot det bärande underlagstaket med minst 4x Fastener for Tile roof 4,8x32 HEX A2 (3).

OBS: Vid installation se till att RTH inte vilar emot pannan utan att det finns ett mellanrum på 2–3 mm.

4. Dra sedan åt 2x Flange Bolt M8x20 (2) med 24 Nm.

5. För tillbaka pannan över RTH.

Pannor - Solar Rail 2.0 och Joint Kit Base



1 Maximal sammansatt skena med längd som överstiger 25 m kräver mellanrum på minst 30 mm på grund av värmeutvidgning.

2. Välj sedan slot (1) baserat på solpanelens klämzon. Se sida två för tabell gällande Solar Rails utstick från sista fästet (2).

Rekommenderas att första infästningen monteras i mitten på en Solar Rail slot (3).

3. Montera Solar Rail med 1x Speed Clip (4) och 1x Flange Bolt M8x20 (5), dra åt med 24 Nm.

Rail Spacer (6) möjliggör enkel höjdjustering. Varje spacer ger en justering på 3 mm.

Max 2 Rail Spacer med Flange Bolt M8x20.

4. Skarva Solar Rail 2.0 med Rail Joint Base.

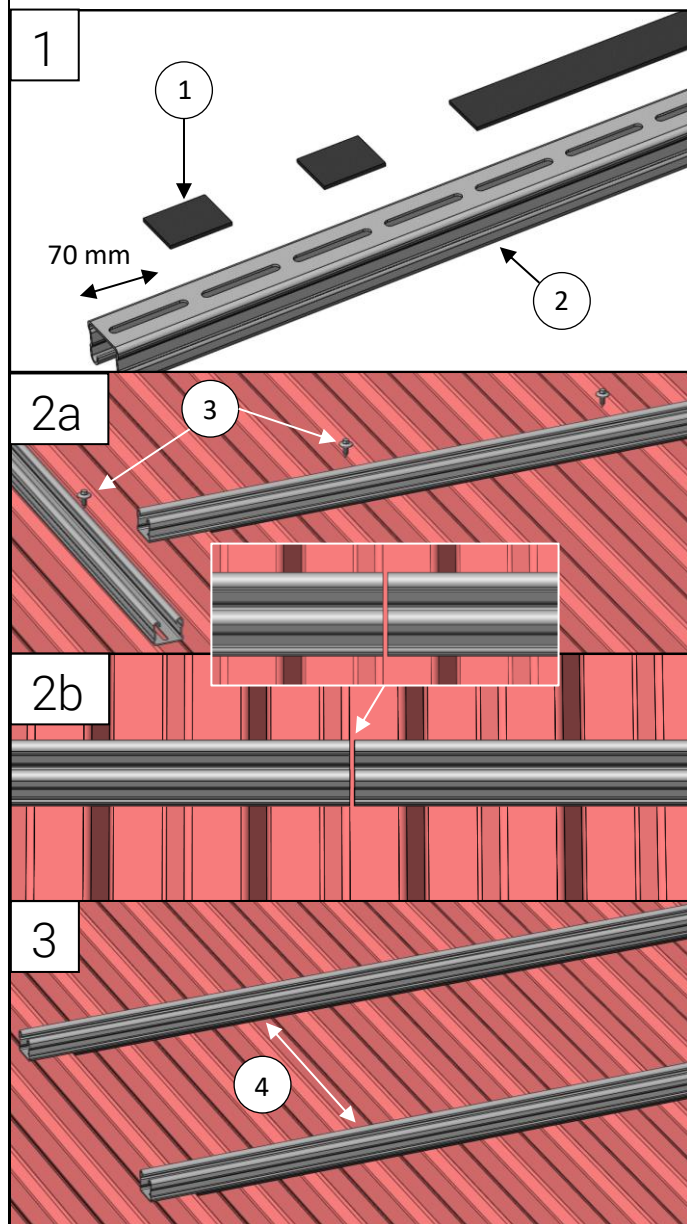
4a. Montera 4x Speed Clip (4) på Rail Joint Base (7).

4b. Montera Rail Joint Base med Solar Rail 2.0 och dra åt med 4x Flange Bolt (5) med **24 Nm**.

Falsat plåttak - Seam Bracket

1	<p>Dubbelfals</p> <p>22 Nm →</p>	<p>Klickfals</p> <p>22 Nm →</p>	
2			<p>1. Placera ut Solar Rail och låt vila mot stoppet (1) på Seam Bracket. Maximal sammansatt skena med längd som överstiger 25 m kräver mellanrum på minst 30 mm på grund av värmeutvidgning. OBS: Endast möjligt att installera Solar Rail horisontellt.</p>
3			<p>2. Välj sedan slot (2) på Seam Bracket baserat på solpanelens klämzon. Se sida två för tabell gällande Solar Rails utstick från sista fästet (3).</p>
4			<p>4. Montera Solar Rail på Seam Bracket med 1x Speed Clip (4) och 1x Flange Bolt M8x20 (5), dra åt med 24 Nm.</p> <p>Rail Spacer (6) möjliggör enkel höjdjustering. Varje spacer ger en justering på 3 mm.</p> <p>Max 2 Rail Spacer med Flange Bolt M8x20.</p>
5a			<p>5. Skarva Solar Rail 2.0 med Rail Joint Base.</p> <p>5a. Montera 4x Speed Clip (4) på Rail Joint Base (7).</p>
4b			<p>5b. Montera Rail Joint Base med Solar Rail 2.0 och dra åt med 4x Flange Bolt (5) med 24 Nm.</p>

Korrugerat plåttak - EPDM



Se sidan två för krav på byggnadskonstruktion.

1. Klistra på EPDM-tätning (1) på Solar Rail (2), vilket fungerar som vattenbarriär. Den kan klistras på hel eller i bitar om minst 40 mm x 40 mm för varje skruv. *Rekommendation: I start och slut, lämna minst 70 mm fritt från änden på Solar Rail för montering av End Cap (12).*

2a. Placera Solar Rail på taket. Skruva varsamt Fastener for Steel roof 6,3x19 HEX A2 (3) enligt snö- och vindlastberäkningen direkt i topparna.

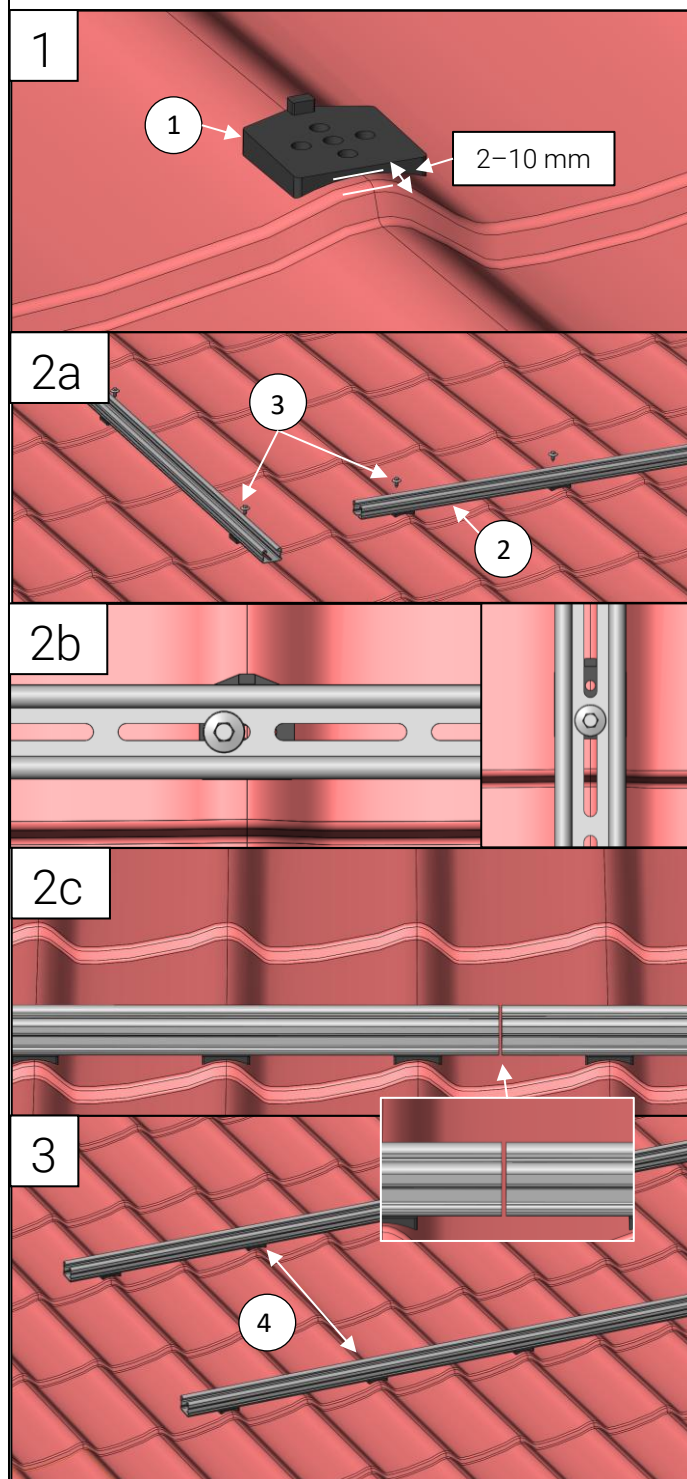
2b. Varje skena skall monteras med ett mellanrum på minst 3 mm på grund av värmeutvidgning (skarv behövs ej).

OBS:

Skruva så nära ändarna av Solar Rail som går vid nästkommande Solar Rail.

3. För avstånd mellan Solar Rail, se paneltillverkarens rekommendationer gällande klämzon (4).

Plegel plåttak - Plegel Spacer



Se sidan två för krav på byggnadskonstruktion

1. Placera Plegel Spacer (1) på taket så att styrpinnen alltid riktas mot taknocken, oavsett montageförfarande. Skall monteras 2-10 mm från plegel-kanten.

2a. Placera Solar Rail (2) på Plegel Spacer. Skruva varsamt Fastener for Steel roof 6,3x19 (3) enligt snö- och vindlastberäkningen igenom hålbilden på Plegel Spacer. Skenan kan monteras stående eller liggande enligt bild.

2b. Vid horisontal-montage skall styrpinnen placeras ovanför Solar Rail. Vid vertikal-montage skall styrpinnen placeras inuti Solar Rail.

2c. Varje skena skall monteras med ett mellanrum på minst 3 mm på grund av värmeutvidgning (skarv behövs ej).

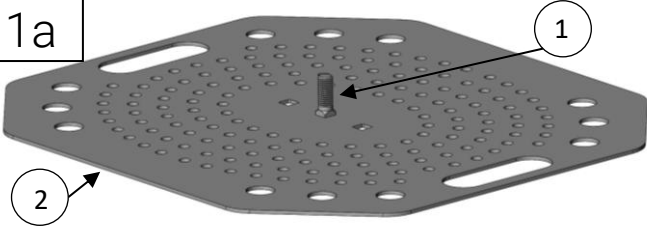
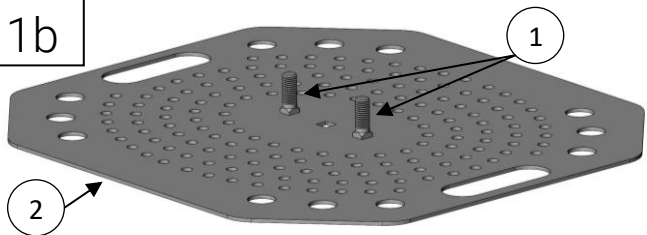
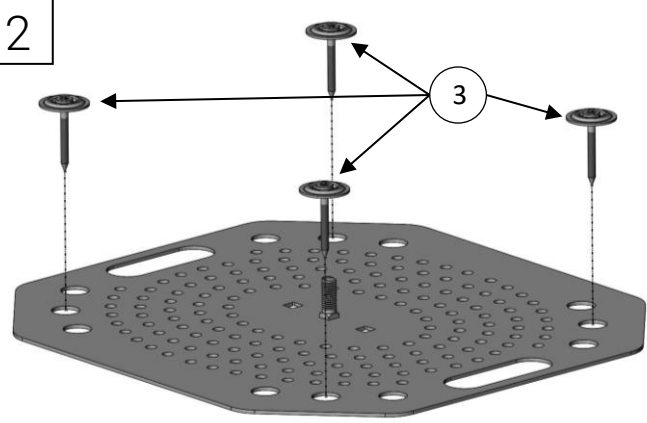

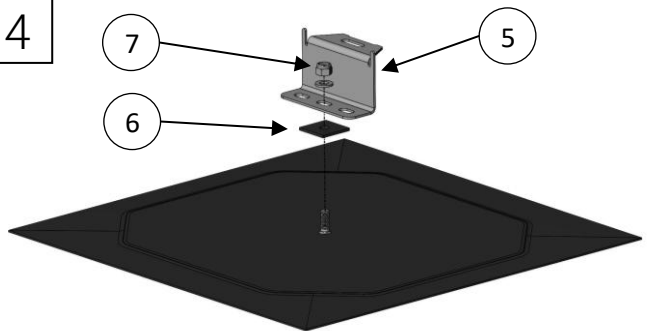
OBS:

Skruva så nära ändarna av Solar Rail som går vid nästkommande Solar Rail.

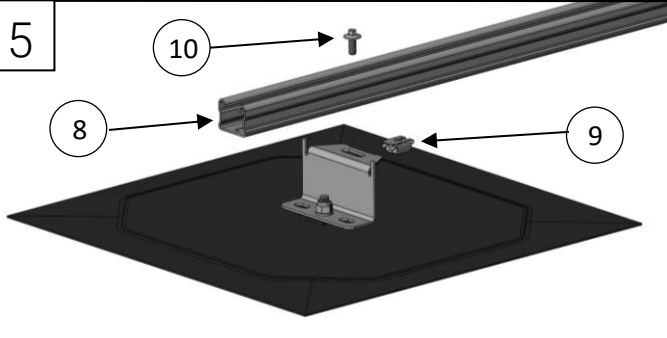
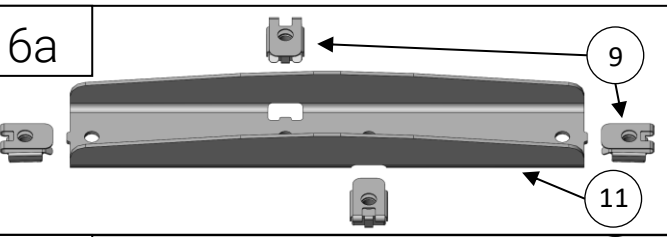
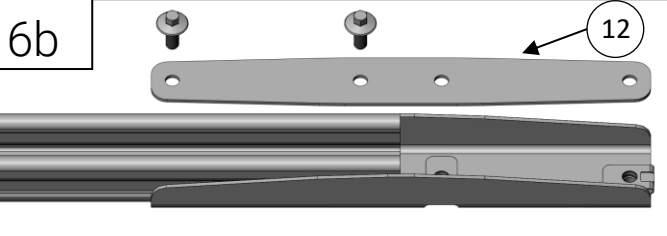
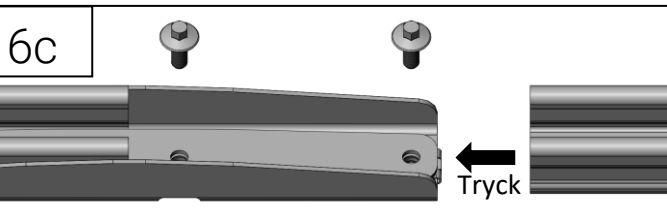
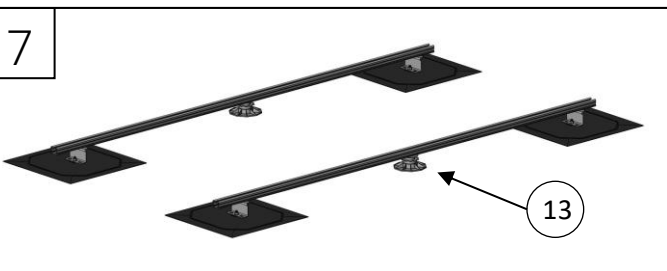
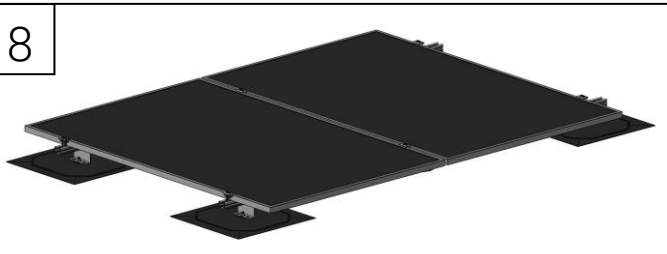
3. För avstånd mellan Solar Rail, se paneltillverkarens rekommendationer gällande klämzon (4).

EPDM Square är ett valfritt komplement för extra tätning.

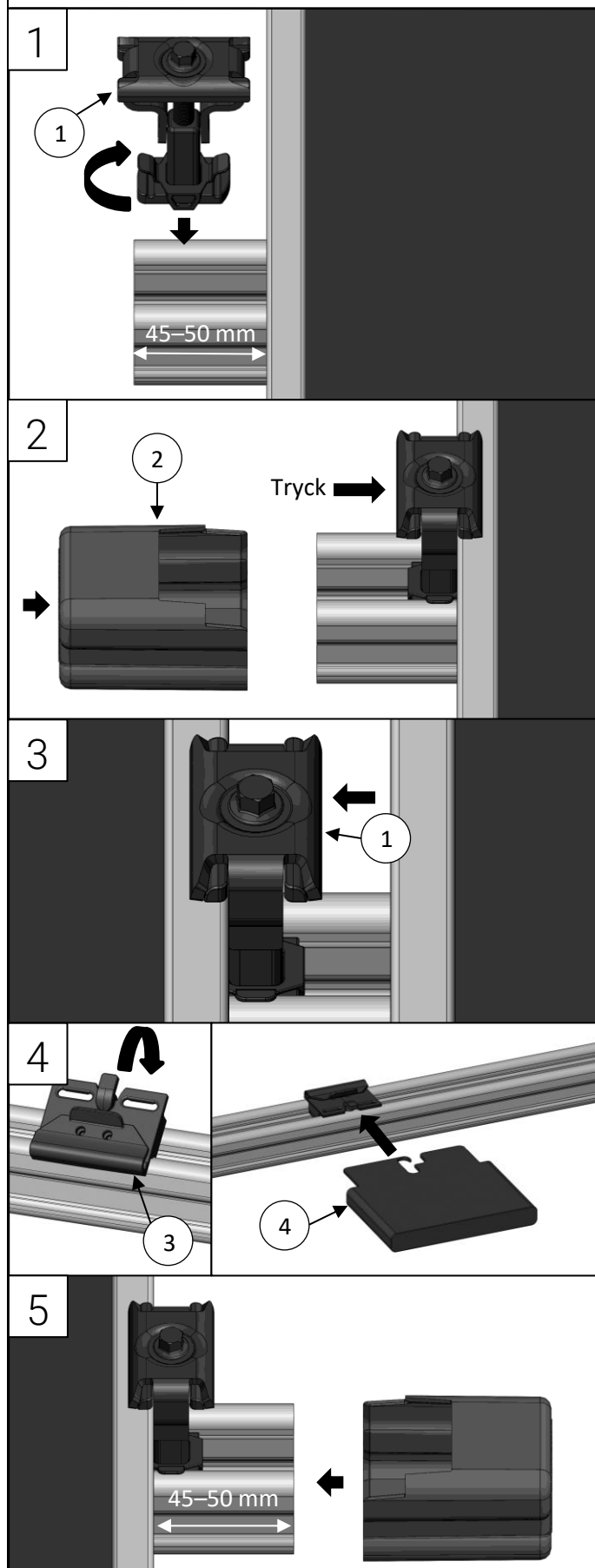
Takpapp - Solar Plate och Z - Bracket

1a		<p>Se sidan två för krav på byggnadskonstruktion.</p> <p>1. Placera vagnsbult/bultar (1) i kvadratiska hålen i Solar Plate (2) enligt metod 1a eller 1b. Kontrollera i snö- och vindlastberäkningen om monteremetoden för installationen ska infalla under 1a eller 1b.</p> <p>Observera att båda monteremetoderna kan förekomma på samma arbetsplats.</p>
1b		
2		
3		
4		<p>2. Skruva fast Solar Plate (2) i underlaget med lämpligt förankringselement (3) beroende på underlagets konstruktion. Solar Plate skall fästas i 4 förankringspunkter. Placeringen av förankringselementen skall var i alla 4 hörnen och i något av dom 3 hålen.</p> <p>3. Täck Solar Plate med ett lager takpapp (4) (min 50 x 40 cm). Gör hål i takpappen där vagnsbulten skall genomföras. Bränn fast takpappen enligt tillverkarens specifikationer.</p> <p>4. Montera Z-Bracket (5) med gummitätning (6) mellan fästet och takpappen. Använd bricka mellan fäste och låsmutter (7) och dra sedan åt med 10 Nm.</p>

Installation På Takpapp

5		<p>5. Montera Solar Rail 2.0 (8) med hjälp av att skjuta in ett Speed Clip (9) på Z-Bracket. Lägg sedan Solar Rail 2.0 på fästena och dra åt med Flange Bolt (10) 24 Nm</p> <p><i>Observera maximalt tillåtet överhäng av skena på sidan 4.</i></p>
6a		<p>6. Skarva Solar Rail 2.0 med Rail Joint 2.0.</p> <p>6a. Montera 4x Speed Clip (9) på Rail Joint Base (11).</p>
6b		<p>6b. Montera Rail Joint Base och Rail Joint Support på en Solar Rail 2.0 och dra åt med 2x Flange Bolt (10) med handkraft.</p>
6c		<p>6c. Skjut in en andra Solar Rail 2.0 mellan Rail Joint Base och Rail Joint Support och montera med 2x Flange Bolt.</p> <p>Dra åt alla 4x Flange Bolt med 24 Nm.</p>
7		<p>7. Placera ut Support Foot (13) under Solar Rail 2.0 och justera Support Foot tills den ger ett bra stöd mot skenan. Placera Support Foot efter direktiven i vind- och snölastberäkningen.</p>
8		<p>8. För montering av solpaneler parallella med taklutningen se sida 6.</p> <p>Maximal sammansatt skena med längd som överstiger 25 m kräver mellanrum på minst 30 mm på grund av värmeutvidgning.</p>

91230 Multi Clamp, 91250 /91350 End Cap och 91352 Opticlick



1. Placera solpanelen minst 45–50 mm från änden av Solar Rail. För in Multi Clamp (1) i Solar Rail och rotera medsols ett kvarts varv så att den vilar på toppen av Solar Rail. Multi Clamp fungerar både som änd- och mittklämman och passar på paneler med höjd 28–45 mm. Kablar och kontakter kan med fördel läggas i Solar Rail.

2. Tryck Multi Clamp mot solpanelen och dra åt med **6 Nm**.
Montera End Cap (2).
OBS: När Multi Clamp används som ändklämman ska denna tryckas mot solpanelen medan den dras åt. Det bör vara ett så minimalt gap som möjligt mellan Multi Clamp och solpanel.

3. För in Multi Clamp (1) i Solar Rail och rotera medsols ett kvarts varv. Tryck Multi Clamp mot solpanelen (**se steg 9**). Placera sedan nästa solpanel och tryck denna mot Multi Clamp och dra åt med **6 Nm**.
Upprepa för varje ny solpanel.
OBS: Vid sista panel upprepa steg 10.

4. Montera en SolarEdge-optimerare snabbt och enkelt genom att snäppa fast (3) Opticlick i Solar Rail och skjut sedan in (4) SolarEdge-optimeraren tills den klickar fast.

5. Kapa av Solar Rail minst 45–50 mm från sista solpanel. Montera End Cap.